

EQUIPEMENTS

PRODUCTION FRIGORIFIQUE PAR CHAMBRE FROIDE

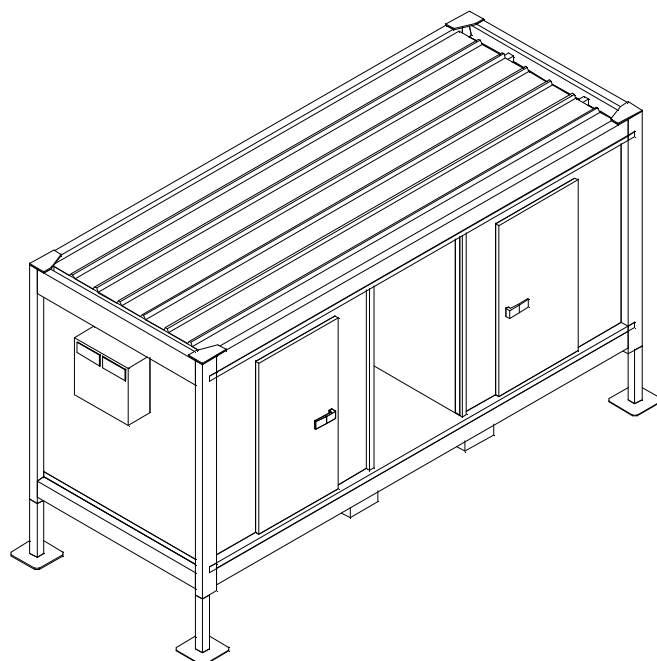
- puissance frigorifique : 1600 W à - 22°C / 2700 W à + 0°C
- alimentation 230V 1N ou 400V 3N 50 Hz – 4x20A courbe D
- groupe monobloc avec, refroidi par les gaz aspirés
- capotage - expansion du gaz par capillaire - fluide R404A
- dégivrage cyclique par gaz chaud - régulation HP par pressostat
- élimination automatique des eaux de condensat
- affichage extérieur et enregistreur de la température

STANDARD

- alarme sonore et lumineuse avec batterie de secours
- coffret électrique avec disjoncteur divisionnaire
- régulation électronique en façade
- rideau à lanières PVC
- rayonnage 4 niveaux sur 3 parois
- zone de stockage de 2 m² ou couloir de circulation

CARACTERISTIQUES GENERALES

- Vérins de mise à niveau (0 à 500mm) sur platines de répartition de charge
- fonctionnement en froid positif
- parois isolantes épaisseur 60 mm
- mousse polyuréthane injectée dans les cloisons sans CFC
- passage de porte 2 000 x 900 mm
- éclairage intérieur
- sol aluminium strié antidérapant 5/7 mm



dimensions extérieures : L x l : 6210 x 2440 mm

superficie : 15 m²

Volume Chambre froide : 2 x 11 m³ utile

poids : 4,5 tonnes